

Nama :

Kelas :

FLUIDA STATIS

Standar Kompetensi : 8. Menerapkan konsep dan prinsip pada mekanika klasik sistem kontinu (benda tegar dan fluida) dalam penyelesaian masalah.

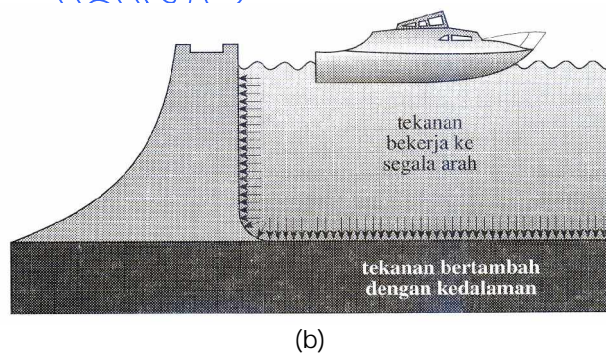
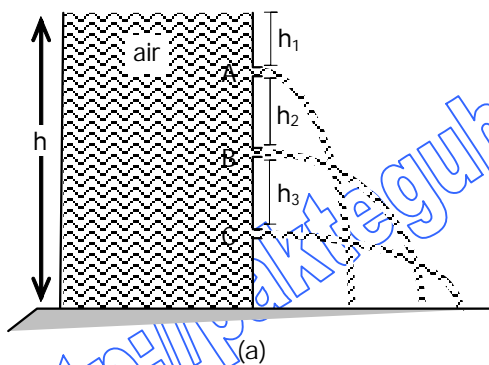
Kompetensi dasar : 8.2. Menganalisis hukum-hukum yang berhubungan dengan fluida statik dan dinamika dan dapat menerapkan konsep tersebut dalam kehidupan sehari-hari.

Fluida adalah zat yang dapat mengalir dan memberikan sedikit hambatan terhadap perubahan bentuk ketika ditekan. Oleh karena itu yang termasuk fluida hanyalah zat cair dan gas.

Fluida terbagi dua :

- fluida statis (hidrostatik)
- fluida dinamis (hidrodinamis)

A. FLUIDA STATIS



1. Perhatikan gambar, tabung yang penuh berisi air keluar melalui lubang A, B dan C

Air yang menekan lubang A.....(1a)

Air yang menekan lubang B.....(1b)

Air yang menekan lubang C.....(1c)

Lemparan air terjauh adalah dari lubang (1d) karena.....(1e)

2. Lapisan air paling atas jika hanya ditekan oleh udara disebut tekanan(2)

Lapisan air paling bawah/dasar tabung adalah lapisan yang paling besar tekanannya. Jika hanya zat cair yang menekan dasar tersebut disebut tekanan (2a) diberi

simbol(2b), dan dirumuskan sebagai (2c)

ρ = massa jenis zat cair satuan..... (2d)

g = percepatan gravitasi satuan..... (2e)

h = tinggi zat cair yang menekan..... (2f)

maka tekanan mempunyai satuan(2g)

3. Hitung tekanan hidrostatik pada kedalaman 75 cm di dalam :

- air ($\rho_{\text{air}} = 1000 \text{ kg/m}^3$)
- minyak ($\rho_{\text{minyak}} = 800 \text{ kg/m}^3$)
- raksa ($\rho_{\text{raksa}} = 13600 \text{ kg/m}^3$)

* Berapa jauh anda harus menyelam agar anda mengalami tekanan hidrostatik 1 atm.

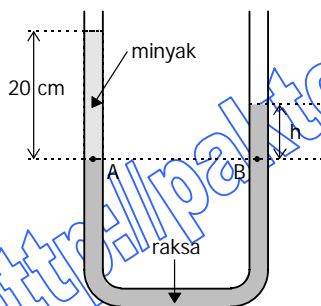
.....(4)

* Hitung tekanan pada kedalaman 3 m di dalam sebuah danau, jika tekanan atmosfer :

- a. Diabaikan
- b. Diperhitungkan (disebut tekanan mutlak)

.....(5a)

.....(5a)

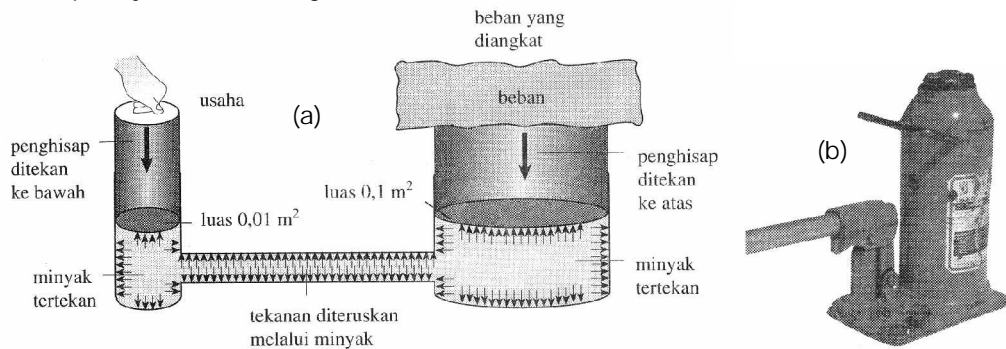


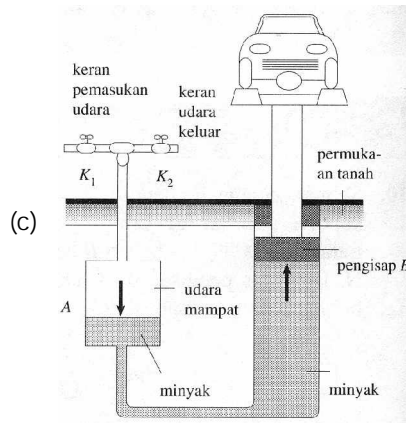
Pipa U pada gambar berisi minyak dan raksa. Tinggi kolom minyak 20 cm dan selisih tinggi raksa pada kedua kaki adalah h. Jika $\rho_{\text{minyak}} = 80 \text{ kg/m}^3$; $\rho_{\text{raksa}} = 13600 \text{ kg/cm}^3$, hitunglah h!

Informasi : $P_A = P_B$

(6)

4. Prinsip kerja sebuah dongkar hidrolik





dari gambar 1, $P_{kiri} = P_{kanan}$

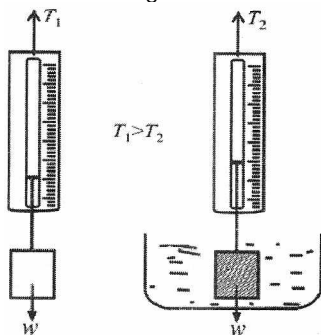
atau $\frac{F_1}{A_1} = \frac{F_2}{A_2}$ $A = \pi r^2$

maka :

.....(7a)

.....(7b)

5. Hukum Archimedes
Perhatikan gambar.



Neraca pegas saat mengangkat beban di udara skalanya T_1 , saat dalam air skalanya T_2 .
Ternyata $T_1 > T_2$
Hal ini disebabkan oleh adanya

.....(8)

Berat beban di dalam air seolah-olah lebih
.....(8a)

Hal ini disebabkan oleh adanya
.....(8b)

Informasi : gaya yang membantu menekan benda sehingga beratnya seolah-olah berkurang disebut gaya Archimedes atau gaya ke atas.

Secara matematis dituliskan : $F_A = m_c g$ jika $m_c = \rho_c V_c$, maka $F_a = \dots\dots\dots$ (8c)

- m_c = massa cairan (kg)
- ρ_c = massa jenis cairan (kg m^{-3})
- V_c = volume zat cair yang dipindahkan oleh benda (m^3)
- g = percepatan gravitasi

6. Contoh
Sebuah benda ditimbang di udara beratnya 40 N, dan ketika ditimbang di dalam air beratnya menjadi 24 N. Jika $\rho_{air} 1 \text{ gram cm}^{-3}$ dan $g = 10 \text{ ms}^{-2}$. Tentukan ρ_{benda} !

Penyelesaian :

$F_A = W_{di\ udara} - W_{di\ dalam\ air}$
=(9)

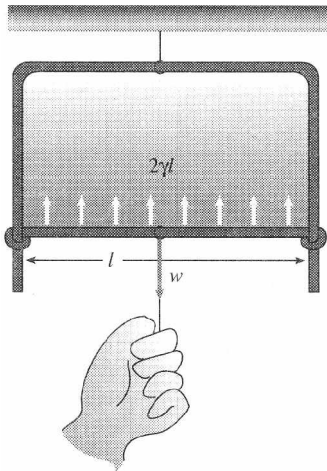
$F_A = \rho_c V_c g$

$$V_c = V_{\text{benda}} = \text{volume zat cair yang dipindahkan} \dots\dots\dots(9a)$$

$$\text{massa benda } m_b = \frac{W_{\text{di udara}}}{g} = \dots\dots\dots(9b)$$

$$\text{maka } \rho_b = \frac{m_b}{V_b} = \dots\dots\dots(9c)$$

7. Tegangan permukaan zat cair (γ), adalah perbandingan antara tegangan permukaan (F) dan panjang permukaan (d) di mana gaya itu bekerja.



$$\gamma = \frac{F}{d}$$

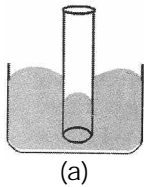
satuannya

.....(10)

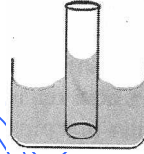
seperti pada gambar
d = 2l

$$\text{maka } \gamma = \frac{F}{2l}$$

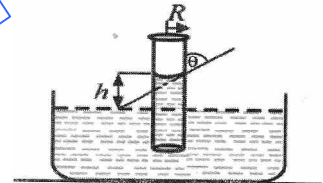
8. Pipa kapiler/pipa yang luas penampangnya sempit.



(a)



(b)



(c)

$F = \gamma \cdot \text{keliling dinding pipa kapiler yang berjari-jari } R$

$$= 2\pi R$$

γ_y = komponen vertikal tegangan permukaan

$$= \gamma \cos \theta$$

θ = sudut kontak antara dinding dan zat cair

$$F = \dots\dots\dots(11)$$

Jika F juga adalah $P_H A$, dimana

$$P_H = \text{tekanan hidrostatik} = \rho g h$$

$$A = \text{luas penampang pipa} = \pi R^2$$

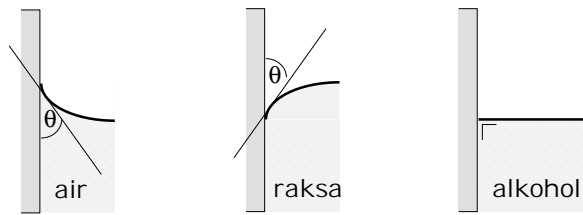
$$\text{maka } F = \dots\dots\dots(11a)$$

$$(11) = (11a) \rightarrow \dots\dots\dots(11b)$$

.....
.....

$$h = \dots\dots\dots(11c)$$

h = naiknya/turunnya cairan di dalam pipa kapilaritas



$\theta < 90^\circ$ untuk air, $\theta > 90^\circ$ untuk raksa

Contoh : Sebuah pipa kapiler berdiameter 4 mm. Kedua ujungnya terbuka dan dimasukkan ke dalam tabung berisi air. Tentukan kenaikan air dalam pipa kapiler! ($\gamma = 7.27 \cdot 10^{-2} \text{ Nm}^{-1}$, $\theta = 37^\circ$, $\rho_{\text{air}} = 1 \text{ gr cm}^{-3}$, $g = 10 \text{ ms}^{-2}$)

Penyelesaian $h = \frac{2\gamma \cos \theta}{\rho g h}$

=

LATIHAN SOAL

<p>1. $P_0 = 1 \text{ atm} = 76 \text{ cmHg}$. $h = 16 \text{ cm}$ Tentukan tekanan di A !</p>	
<p>2. Perhatikan gambar!</p> <p>$h_1 = \text{perbedaan tinggi air} = 4 \text{ cm}$ $h_3 = 20 \text{ cm}$. Tentukan h_2 (tinggi alkohol) jika $P_0 = 1 \text{ atm}$ $g = 10 \text{ m/s}^2$ $\rho_{\text{minyak}} = 0,8 \text{ gr/cm}^3$ $\rho_{\text{alkohol}} = 0,75 \text{ gr/cm}^3$ $\rho_{\text{air}} = 1 \text{ gr/cm}^3$</p>	

<p>3. Untuk menentukan $\rho_{\text{zat cair}}$ dirangkai bagan seperti gambar. Penghisap P bergerak bebas dengan luas penampang 1 cm^2. Jika tetapan pegas 100 Nm^{-1} dan pegas tertekan sejauh $0,4 \text{ cm}$, hitunglah $\rho_{\text{zat cair}}$?</p>	
<p>4. Sebuah alat pengangkat hidrolik memiliki penghisap kecil 5 cm^2 dan penghisap besar 100 cm^2. Berapa gaya tekan penghisap kecil untuk mengangkat beban 500 kg pada penghisap besar. ($G = 10 \text{ m/s}^2$)</p>	
<p>5. Sebuah benda dicelupkan ke dalam alkohol ($\rho_{\text{alkohol}} = 0,9 \text{ gr/cm}^3$). Jika $\frac{1}{3}$ bagian benda muncul di permukaan, berapa ρ_{benda} ?</p>	